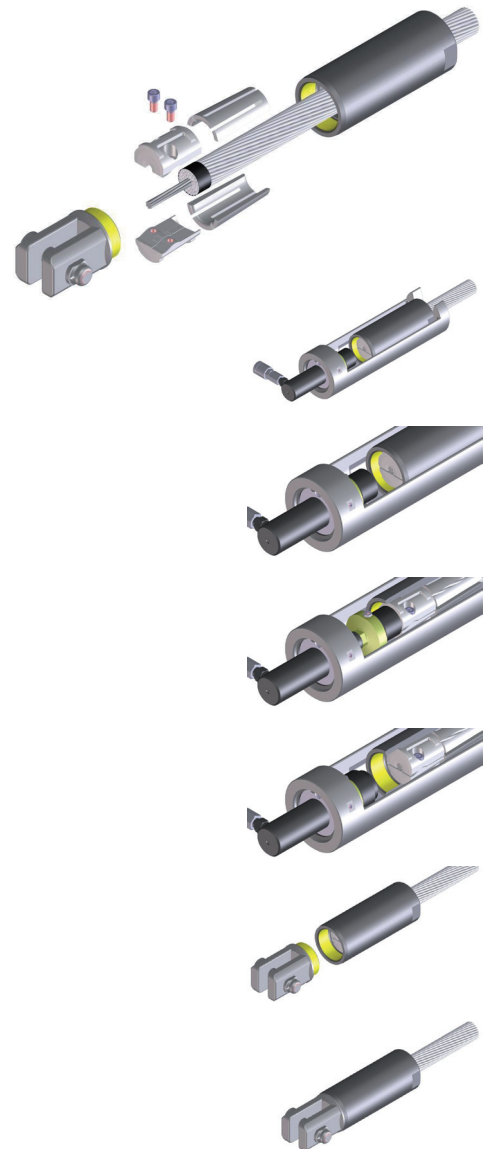
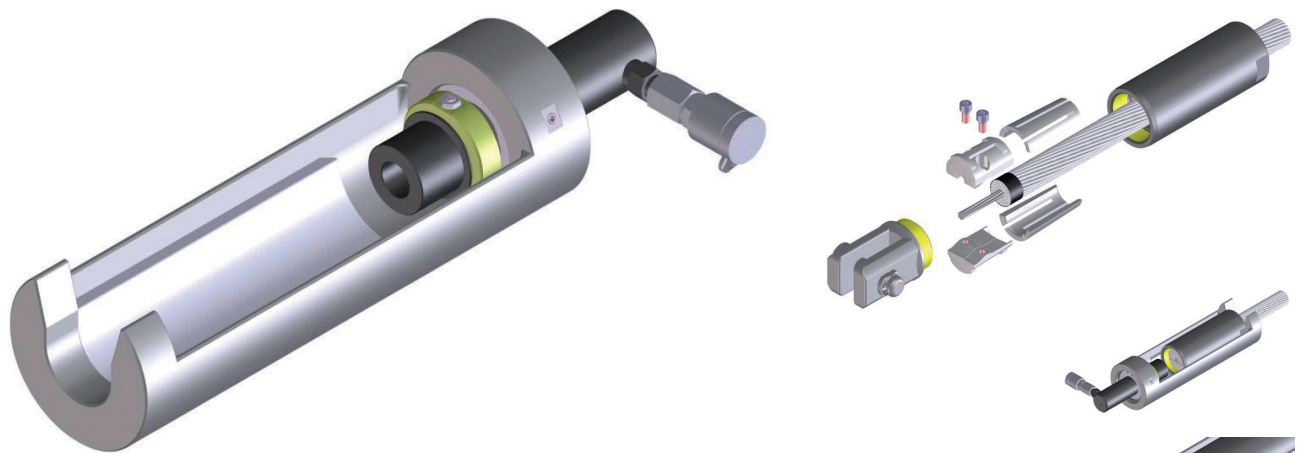


KONUS ABSPANNKLEMMEN AUFZIEHVORRICHTUNG



Zur erleichterten Montage beim Aufzug von Konus-Endabspannklemmen auf Al/St-Seilen 537/53, 560/50, 1055/45

TECHNISCHE DATEN

Druckkraft:	50 kN
Maximal-Druck:	700 bar
Hub:	50 mm
Gewicht:	3,3 kg
Abmessung (Durchmesser x Länge):	100 x 403 mm